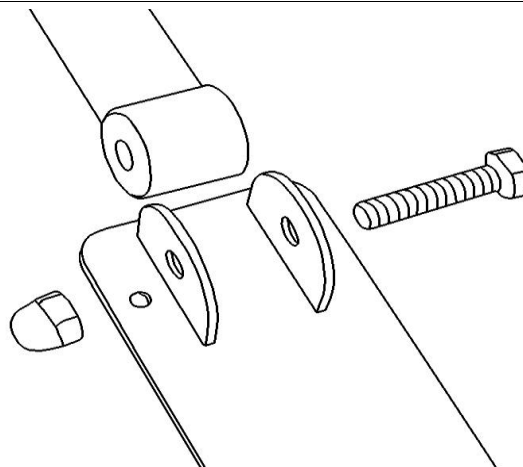


Инструкции по сборке разборных поручней

1. Сборка настенного откидного поручня

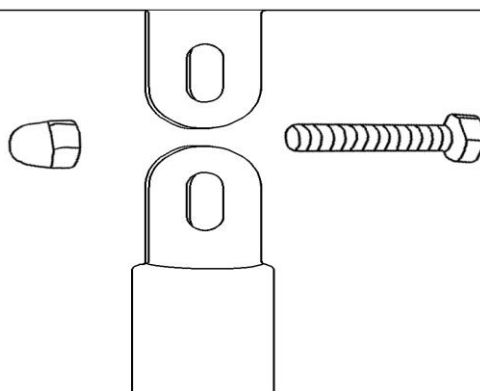
Установите откидную часть на площадку с приваренными держателями.
При помощи болта М10*45 и гайки М10 (входят в комплект) прикрутите поручень к площадке.



Примечание: при затягивании и ослаблении фиксирующего болта и гайки Вы можете регулировать усилие, с которым поручень будет подниматься и опускаться.

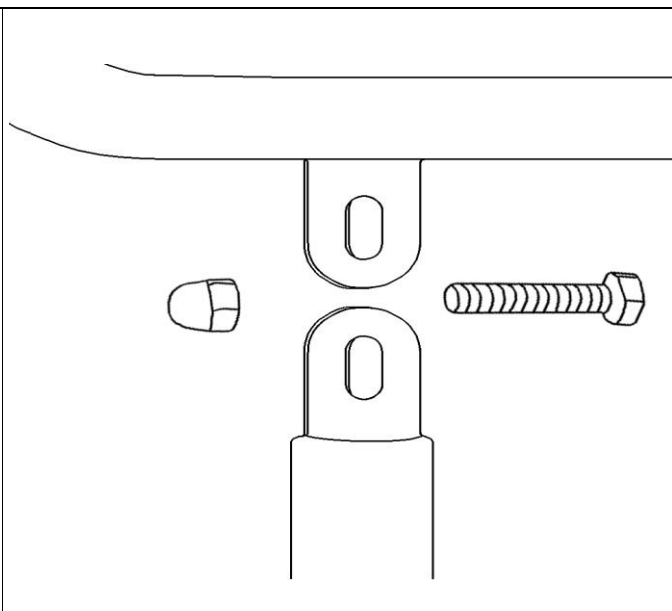
2. Сборка поручня стена-пол для монтажа под раковину

Соедините П-образную часть поручня с ножками.
При помощи винтов М8*15 и гаек М8 (входят в комплект) прикрутите ножки к поручню.



3. Сборка поручня стена-пол неоткидного

Соедините настенную часть поручня с опорой в пол и при помощи винта М8*15 и гайки М8 (входят в комплект) прикрутите опору к поручню.

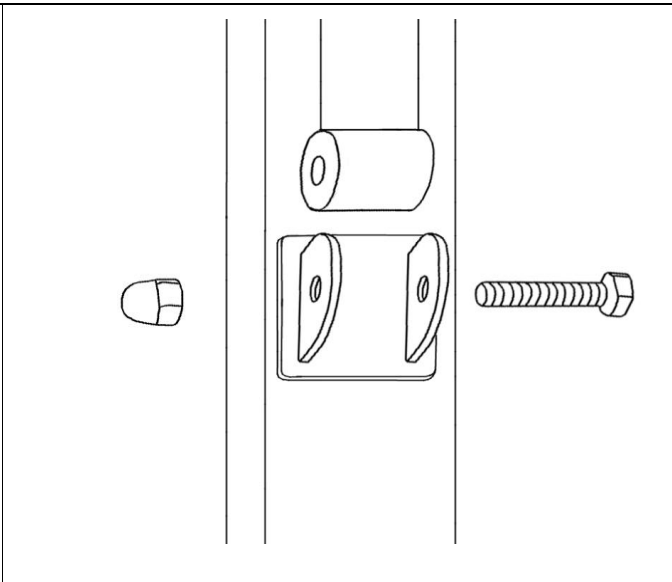


4. Сборка поручня напольного откидного на стойке

Установите откидную часть на стойку с приваренными держателями.

При помощи болта М10*45 и гайки М10 (входят в комплект) закрепите поручень в держателях.

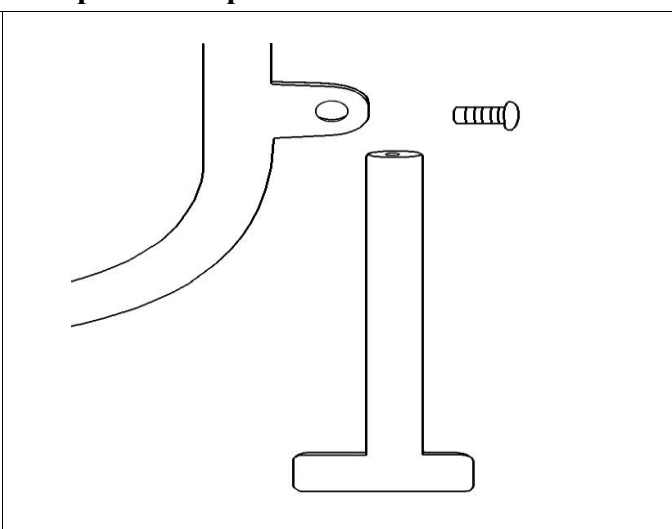
Если в комплектацию входит дополнительная опора в пол, то следует при помощи болта М10*45 и гайки (входят в комплект) прикрутить дополнительную опору к приварному держателю на откидной части поручня.



Примечание: при затягивании и ослаблении болта и гайки Вы можете регулировать усилие, с которым поручень будет подниматься и опускаться.

5. Сборка настенного поворотного зеркала

Поворотное зеркало имеет ручку регулировки наклона. При помощи винта М8*15 (входит в комплект) закрепите ручку к приварному держателю на рамке зеркала.



При возникновении вопросов по сборке изделий обращайтесь по телефону +7(812)242-82-32 или по эл. почте olimp.sale@gmail.com. Наши специалисты с удовольствием ответят на возникшие вопросы.